



セクション 汎用エンジントルクダンパー

実用新案登録 第3072983号 第3090288号

取 扱 説 明 書

この度は、セクションパーツをお買上げいただき有り難うございます。

本書は、お客様に当製品を安全確実に装着していただくと同時に、正しくご使用いただく上での取り付け、取り扱いにおける要領および注意事項を記しております。お取り付け、ご使用になる前に必ずお読みいただき、内容を十分ご理解、ご確認いただいた上でお取り付け、ご使用下さい。

なお、本書は、当製品のご使用に際し常備保管いただくと共に、譲渡、売却等の際は当製品と一緒にお渡し下さい。

- 安全上の注意事項 -

- お取り付け、ご使用になる前に取扱説明書を熟読して下さい。
- 交換作業は、設備の整った資格のある専門店で行って下さい。
- 交換作業は、自動車メーカー発行の整備手順書の関連箇所を熟読した上で行って下さい。
- 火気使用場所では交換しないで下さい。
- 本取扱説明書は、すぐに確認できるよう自動車の取扱説明書や整備手帳と共に大切に保管し譲渡、売却等の際は本体に添付して下さい。

- 絵表示について -

本取扱説明書では、安全に製品をお取り付け、ご使用いただき、あなたや他の人々への危害や財産への損害を未然に防ぐよう、守っていただきたい注意事項を絵記号により表しております。その表示と意味は以下のようになっています。内容をよく理解してから本文をお読み下さい。

⚠警告 この表示を無視して、誤った取り扱いをすると、人が死亡又は重傷を負う可能性が想定される内容を示しています。

⚠注意 この表示を無視して、誤った取り扱いをすると、人が損害を追う可能性が想定される内容、及び物的損害のみの発生が想定される内容を示しています。

- 作業時の注意事項 -

⚠警告 ジャッキアップ及びリジットラックの使用は、必ず平坦な安定した場所で行って下さい。又、リジッドラック使用時であっても、ボディ落下防止のため必ず安全ブロック等で安全対策を講じて下さい。

⚠注意 走行直後はエンジン、タイヤ、ホイール、マフラー、ブレーキ等が高温になっています。火傷の危険性がありますので、各部が十分に冷えてから作業を開始して下さい。

- 取り扱い上の注意（製品装着時の注意事項） -

- ⚠注意 交換作業は専門の工場で行って下さい。
- ⚠注意 交換の際は、必ず該当車輛の修理書に従い、本書の注意事項を守って作業を行って下さい。
- ⚠注意 交換の際に締め付け等でインパクトレンチを用いますと、事故や破損の原因となる場合があります。車輛修理書に従い各規定トルクで締め付けを行って下さい。
- ⚠注意 本品を工具で掴んだり、落下させるなどの乱暴な扱い及びキズを付けることは絶対しないで下さい。破損や事故の原因となる場合があります。
- ⚠注意 本品を切断及び加工、加熱すること及び塗装を剥がすことは絶対にしないで下さい。破損や事故の原因となる場合があります。

- 取り扱い上の注意（製品装着後の注意事項） -

- ⚠注意 本品を装着した車両は、走行特性が変わります。十分、車輛に慣れるまでは、急激な操作は避けて下さい。事故の原因となる場合があります。
- ⚠注意 交換してすぐは、急激な操作は避けて下さい。異音などの不具合の原因となる場合があります。
- ⚠注意 本来の用途以外には、使用しないで下さい。事故や破損等の原因になる場合があります。
- ⚠注意 運転中に不具合（異音、振動など）が発生した場合は、ただちに車を止め、整備工場にて点検を受けて下さい。そのまま走行を続けると、車両の破損や事故の原因となる場合があります。

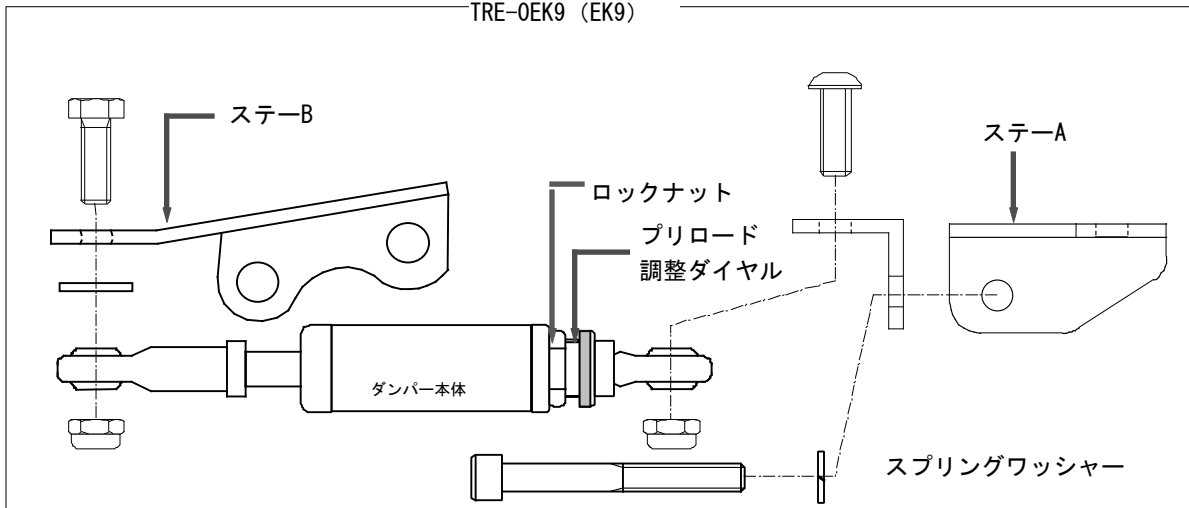
【本製品のお問い合わせ先】

発売元 株式会社 シルクロード

〒636-0245 奈良県磯城郡田原本町味間310-1

TEL : 0744-34-1155 FAX : 0744-34-1166

TRE-OEK9 (EK9)



取付け



・エンジン側

エンジンマウントとエンジンとを接合している部分のナットを外し、ステアをあて再度ナットを締めます。（車両取り付け時にステアにボルトを通して置くと容易に取り付けが出来ます。）

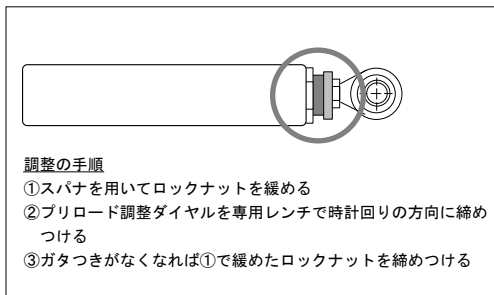
・ボディー側

アッパーアームとボディーを接続しているフロント側ボルトを外し（左前輪をジャッキで上げておく）、付属のボルトに交換してステアを挟んで止めます。このときステアとボルトとの間に付属のスプリングワッシャーを入れて取り付けて下さい。

- プリロード調整について -

本品は内部構造上、一定の期間で内蔵スプリングの復元率が低下し、クリアランス発生の可能性があります。この際に必要となるのが、プリロード調整ダイヤルによるプリロード調整です。

1. 上記パーツ構成図中の【ロックナット】を緩めてから、【プリロード調整ダイヤル】を専用レンチを用いて時計回りの方向に締めつけます。
2. 手で軽く締めつけ、ガタつきがなくなれば【ロックナット】を締めつけて【プリロード調整ダイヤル】を固定します。



- セルフロックナットについて -

本品は、振動によるネジの緩み防止の為にセルフロックナットを使用しています。ボルトにナットを通す際に、硬くなる箇所がありますが、工具を使用して締め込んで頂くことによりセルフロック機能が働きます。