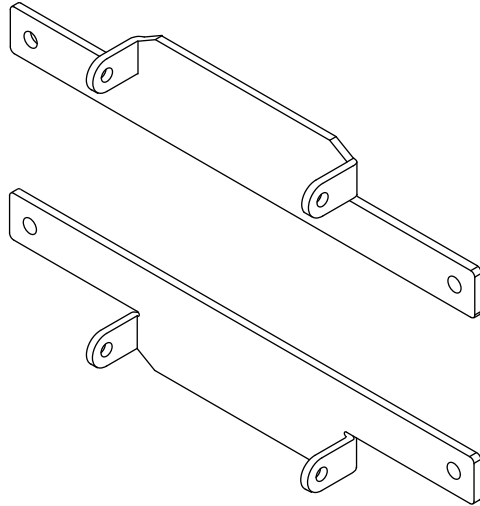
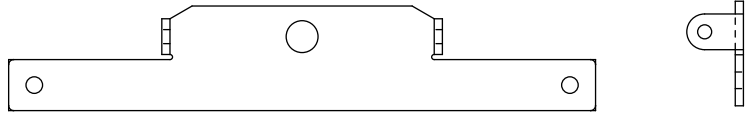


ユニヴァーサルナンバーステー+1

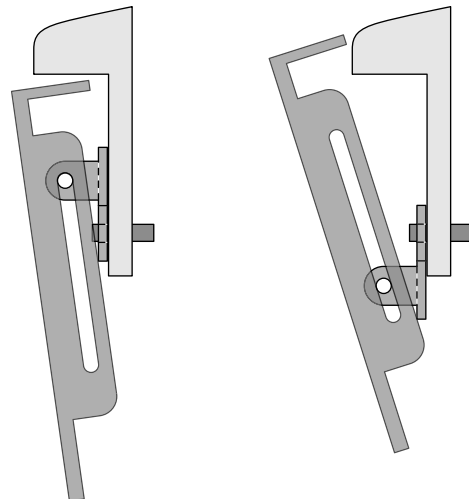


エアロバンパー装着時、スマートにナンバープレートを取り付けることができることで好評をいただいているユニヴァーサルナンバーステーセットに純正バンパーのナンバープレート取り付け位置に装着するステーを追加し“ユニヴァーサルナンバーステー+1”として販売いたします。
 ナンバープレートの高さや角度を少し調整することで愛車の顔つきを変化させることができ純正バンパーのままでイメージチェンジすることができます。



上下反転させて取り付けすることができます。

これにより多くの車種に取り付けることが可能です。また、高さや取り付け角度の自由度が高くなっています。



品名	品番	定価(税別)
ユニヴァーサルナンバーステー+1	99-OST+1	¥4,600

※本製品はユニヴァーサルナンバーステー[99-OST]に追加ステーをセットした製品です。

cd:007575-01



株式会社 シルクロード
 奈良県磯城郡田原本町味間310-1
 TEL:0744-34-1155 FAX:0744-34-1166
 www.silkroad-jp.com

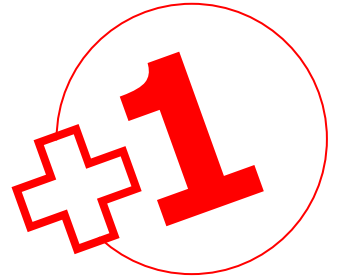
UNIVERSAL NUMBER STAY

+ Genuine bumper-adaptive stay

特長

- エアロ装着車に取り付けしやすい3方向調整式ナンバーステー
- ボディラインに合わせてナンバープレートを上、下、前後、角度の調整が可能。
- 純正バンパーに対応するステーを同梱。

装着例



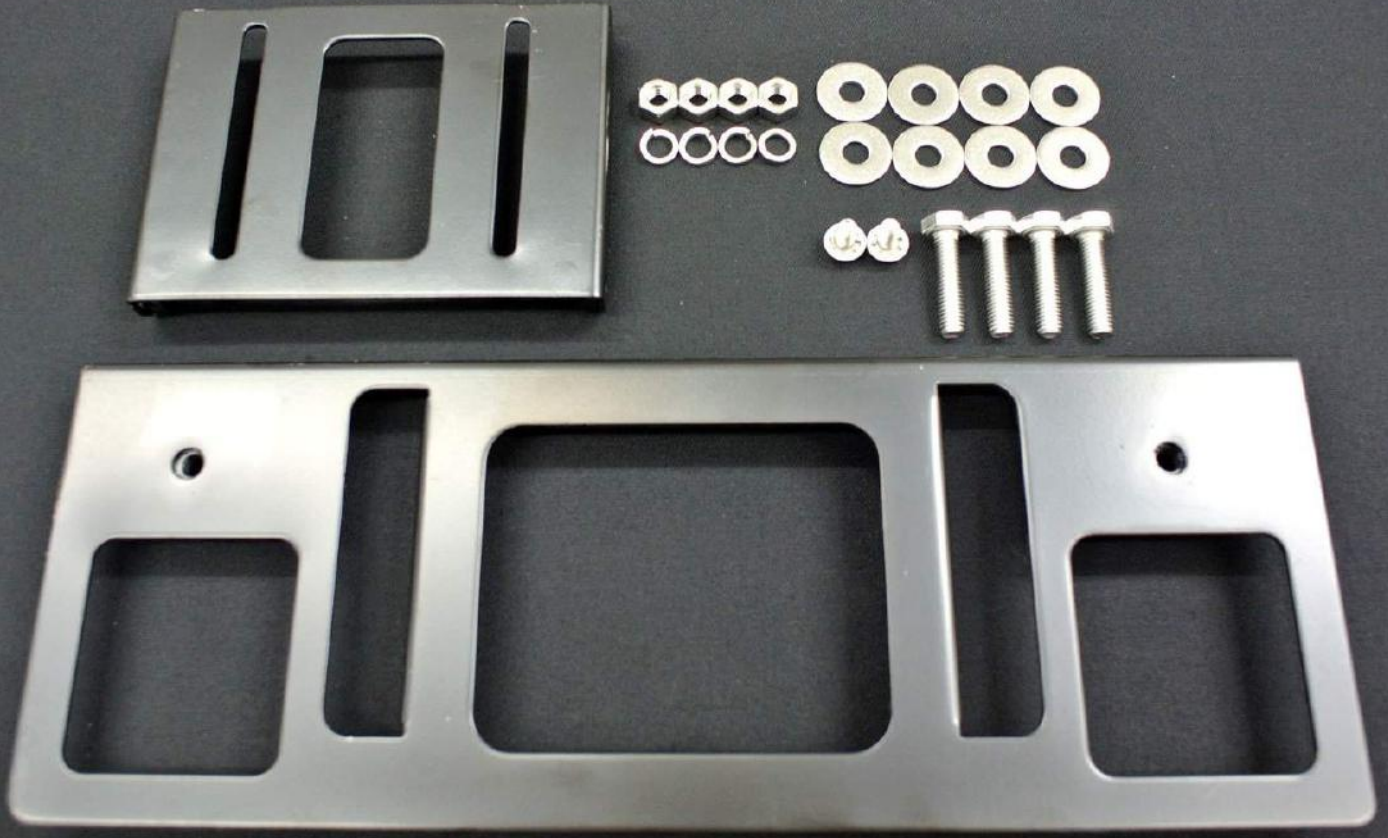
純正バンパー対応
ステー同梱



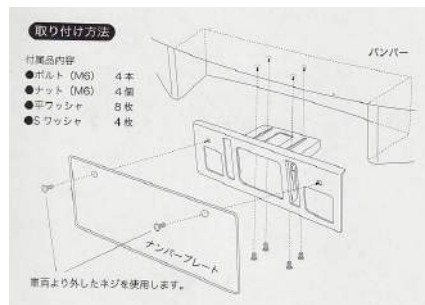
※本製品は平成27年11月現在、道路運送車両法のナンバープレートの表示に関する規定に抵触しておりません。(弊社調べ、国土交通省資料に基づく)但し条例の変更や取り付け状況によっては使用に制限を受ける場合があります。

販売元
株式会社 シルクロード
奈良県磯城郡田原本町味間 310-1
TEL:0744-34-1155 FAX:0744-34-1166
URL:<http://www.silkroad-jp.com>

ユニバーサルナンバーステー



社外エアロバンパー装着時等に使用できるナンバープレート固定用ステーキットです。エアロバンパーなどにナンバープレートを直接取付する場合、バンパーが曲面形状でしっかり取付できない、または直接取付できるスペースが無いデザインである、などの場合に役立ちます。ステーとプレートベース部をセパレートとし、取付穴を長穴形状にしていますので、「上下」「前後」「角度」の3種での微細な調整が可能です。



品名	品番	本体価格(税別)	Cd
ユニバーサルナンバーステー	99-OST	¥3,000	0070-01/80