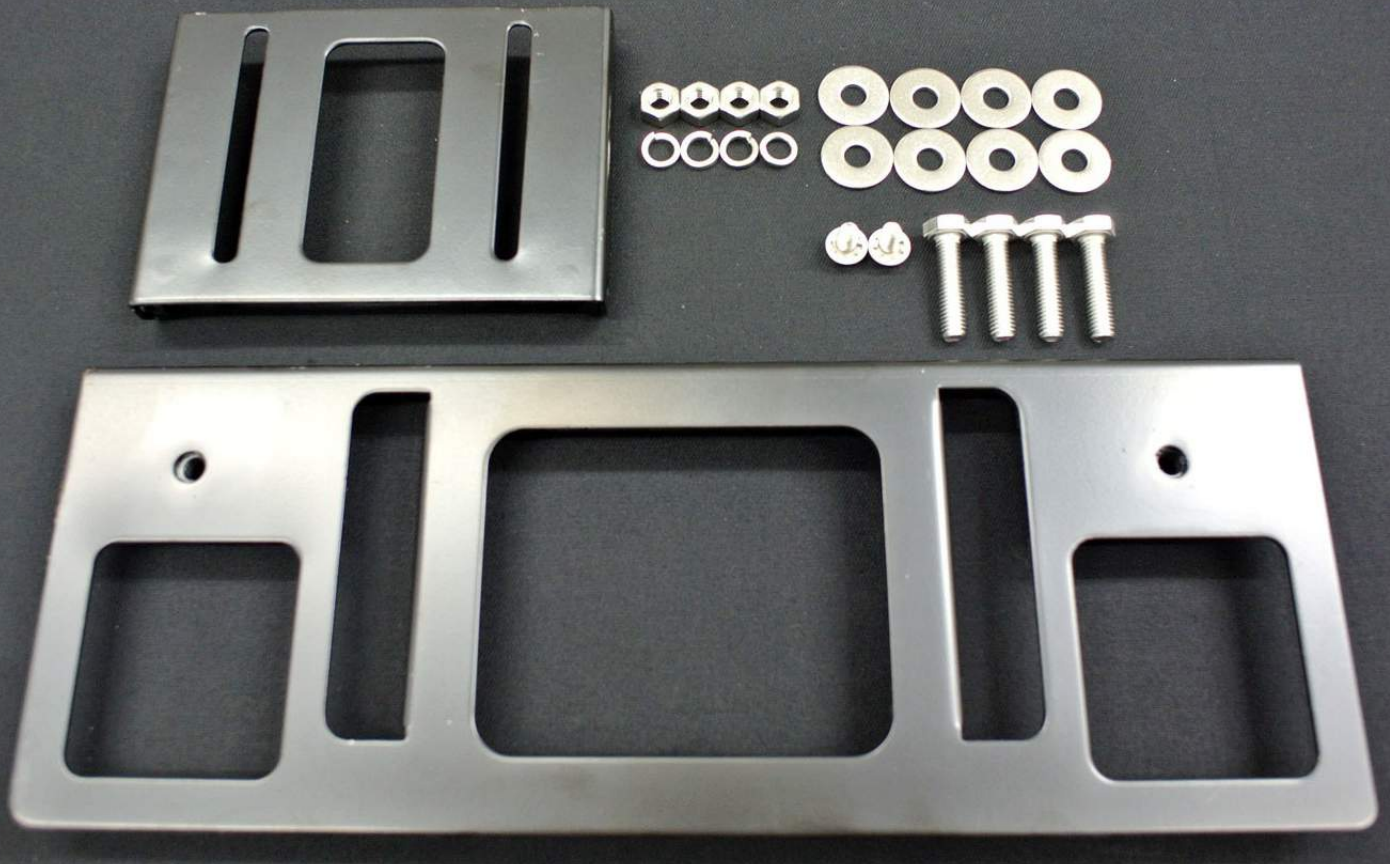
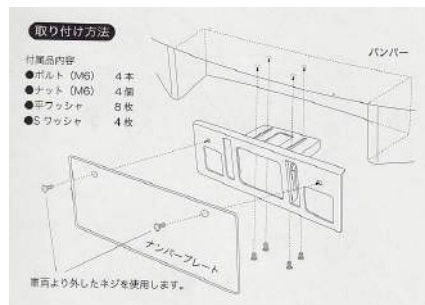


# ユニバーサルナンバーステー



社外エアロバンパー装着時等に使用できるナンバープレート固定用ステーキットです。エアロバンパーなどにナンバープレートを直接取付する場合、バンパーが曲面形状でしっかり取付できない、または直接取付できるスペースが無いデザインである、などの場合に役立ちます。ステーとプレートベース部をセパレートとし、取付穴を長穴形状にしていますので、「上下」「前後」「角度」の3種での微細な調整が可能です。



品名	品番	本体価格(税別)	Cd
ユニバーサルナンバーステー	99-OST	¥3,000	0070-01/80