

汎用フロントカナード

フロント用汎用カナード。
加工して装着することにより様々な車面に使用可能です。
装着に必要な汎用ステー、ボルト類、U型モールなども一式付属しています。



Type-S



STD



STD (装着例)



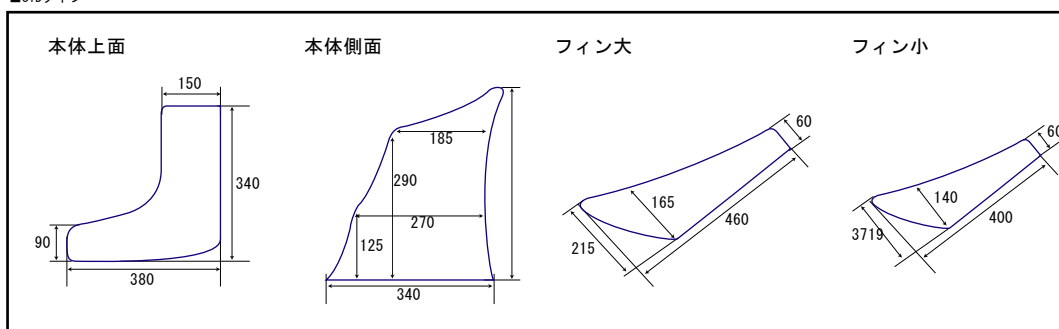
カーボン/シルバークロス

品名	品番	本体価格(税別)
汎用フロントカナードSTD (カーボン)	99-051	¥34,800
汎用フロントカナードSTD (シルバークロス)	99-051S	¥34,800
汎用フロントカナードTYPE-S (カーボン)	99-052	¥24,000

Code:0070-01

汎用フロントカナード 構成部品&寸法図

■STDタイプ



■SMALタイプ

