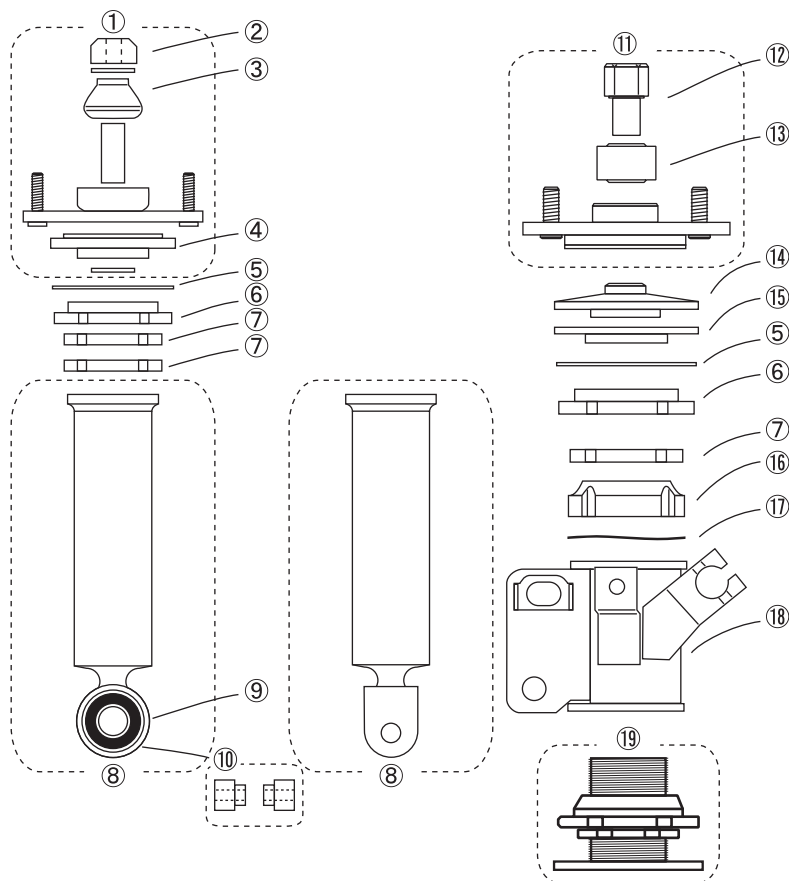
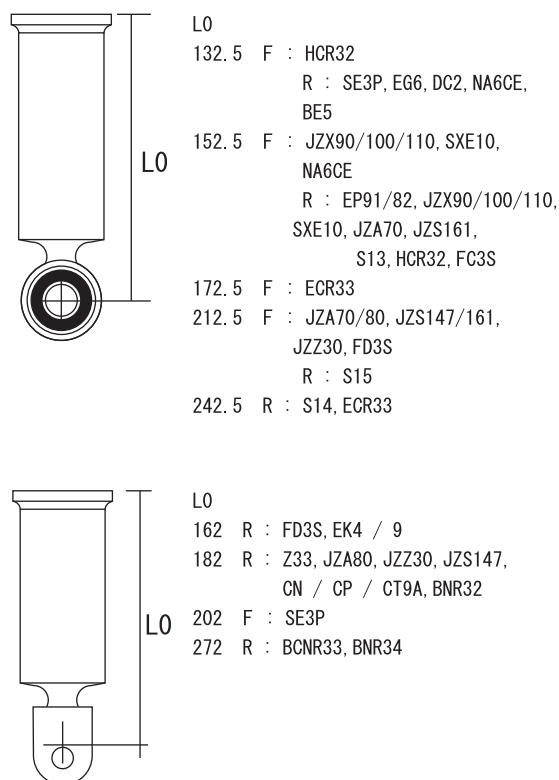


□ SPEC RM / A8 補修用単品パーツ



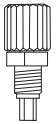
□ ボトムブラケットASSY寸法



番号	品名	入数	定価(税別)	備考
	ショックアブソーバー M52 倒立 各種	1本	¥22,000	ブーツ付属
	ショックアブソーバー M52 KYB製 SR52276-01	1本	¥22,000	ブーツ付属
	ショックアブソーバー M52 正立 各種	1本	¥20,000	ブーツ付属
	ショックアブソーバー M40 正立 各種	1本	¥18,000	ブーツ付属
①	ゴムリジットマウントAssy(R/Lset)	1set	¥15,000	
②	ナイロンナット	1個	¥300	
③	リジットマウントブッシュ アッパー	1個	¥1,000	
④	リジットマウントブッシュ ロア	1個	¥500	
⑤	ステンレススラストシート	1個	¥1,000	
⑥	スプリングロアシート	1枚	¥3,800	
⑦	ロックシート t=8mm	1枚	¥2,500	
⑧	ボトムブラケット	1個	¥9,000~	
⑨	ブラケットアイブッシュ 各種	1個	¥1,500	
⑩	アイブッシュカラー 各種	1個	¥1,500	
⑪	ピロアッパーマウントAssy(R/Lset)	1set	¥24,000	
⑫	ピロナット	1個	¥1,500	
⑬	スフェリカルピロボール	1個	¥5,000	
⑭	スプリングアッパーシート	1枚	¥4,000	ラバーシート付属
⑮	ラバーシート単品	1枚	¥1,000	
⑯	ブラケットロックシート t=20mm	1枚	¥2,500	
⑰	ウェーブワッシャ	1枚	¥250	
⑱	ボトムブラケット	1個	¥9,000~	
⑲	スプリングアジャスター(R/Lset)	1set		専用ページ有
	キャンバープレート 12.5φ/14.5φ/17.5φ 各種	1個	¥250	

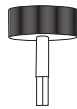
セクション製車高調整サスペンションキットは、補修用のパーツを用意しております。お使いになっている車高調整サスペンションキットのショックアブソーバーがオーバーホールや交換が必要になった場合、ショックアブソーバーを単体で購入していただく事により、一度の脱着作業でリフレッシュ作業は完了します。また、ショックアブソーバー以外にも補修パーツを用意しております。補修が必要になった場合短時間での修復が可能です。

□ 単品補修パーツ

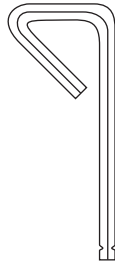


減衰力調整ダイヤル  
8段式 ( 99 - F0503 )  
12段式 ( 99 - F0505 )  
本体価格 ¥1,500

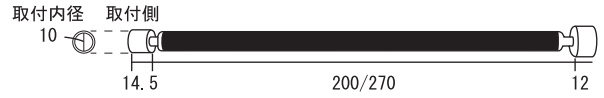
※8段式と12段式には互換性  
がありますので変更可能です。



ダイヤルレンチ小  
( 99 - F0502 )  
本体価格 ¥1,700



ダイヤル調整レンチストラット用  
( 99 - F0504 )  
本体価格 ¥1,200



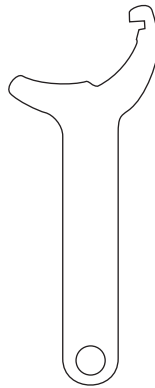
フレキシブルレンチ  
( 99 - F0B05200/99 - F0B05270 )  
本体価格 ¥3,000



ブラケットロックレンチ  
(M40用) ( 99 - F0B04 )  
本体価格 ¥1,200



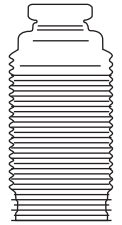
ブラケットロックレンチ  
( 99 - F0B03 )  
本体価格 ¥1,200



車高調レンチ  
( 99 - F0B02 )  
本体価格 ¥1,200



M52倒立/正立ショック用保護ブーツ  
125mm ( 99 - F0712552 )  
155mm ( 99 - F0715552 )  
本体価格 ¥1,500



M40正立ショック用保護ブーツ  
(バンブラバ—体形状)  
137mm ( 99 - F0713740 )  
本体価格 ¥1,500