

DA17V
ABSワイドボディキット

取扱説明書

取付け作業前に必ずお読みください

2024.11.28 初版

■本製品は、以下に表示する車両に適合します。

車名	型式
スズキ・エブリイバン	DA17V

■はじめにお読みください

この度は本製品をお買い求め頂き誠にありがとうございます。
本製品の機能を発揮し、かつ安全に使用していただくために本書をお読みください。

■安全上の注意

本書には本製品の機能を十分に発揮するとともに、あなたや他の人々、車両等への危険や損害を未然に防止するための注意事項を示しています。

本製品は、ノーマルの車両を基準に開発、設計を行なっています。ノーマルから著しい変更を受けた車両に関しては本製品の機能及び性能、安全性について保証致しかねます。

本書に記載されている事項を守らなかった場合、死亡や怪我の人身事故・製品や車両その他の物損事故には一切の責任を負いかねます。その場合製品や車両その他の物品や作業工賃等の金銭的保証並びに時間的・精神的損失についても一切負担致しません。予めご了承くださいますようお願いいたします。

本書では安全に使用していただける様に下記の記号を使用し作業や使用時の危険レベルを表示しています。必ず指示に従っていただきますようお願いいたします。



警告

作業員または使用者が、死亡または重傷を負うまたは重大な物的損傷につながる危険が切迫して生ずることがある場合に表示。



注意

作業員または使用者が、傷害を負う危険を想定される場合。
また本製品が原因で誘発された物的損傷の発生が想定される場合に表示。

本製品に関するお問い合わせ、紛失、補修部品の購入、オーバーホール等のご依頼はお買い上げの販売店へお問い合わせ下さい。

製造者 株式会社セクション

■使用される前に

本製品を正しくお取り扱いいただくため、下記の注意事項を厳守して下さい。

■構造上/作業上の注意事項



警告

■本製品の装着に際して車載ジャッキやパンタグラフジャッキを使用した車体の持ち上げや保持は絶対に行わないで下さい。作業中に車両が落下してケガをしたり最悪の場合死亡する恐れがあります。必ず自動車用リフト、もしくはガレージジャッキとリジトラックを使用して下さい。



注意

■本製品の取付は必ず専門業者に依頼し、自動車メーカー発行の整備要領書や修理書と本説明書を参照して下さい。



警告

■本製品に対し切削や指示された部位以外の溶接など加工及び改造は絶対に行わないで下さい。



注意

■各部のボルト、ナットはメーカー発行の整備要領書などを参照し規定トルクに従って締付けして下さい。規定トルクに従わない場合ボルト、ナットの破損や部品の脱落等の原因となります。

■維持・管理



注意

■日常点検はドライバーの責任です。必ず実施して下さい。



注意

■本製品取付後は操縦安定性等が変化しています。操作フィーリングに慣れるまで速度を抑えて走行して下さい。



注意

■走行中に異音、異臭、振動等異常を感じた場合は、運転を中止し専門業者に症状を告げ点検、必要であれば修理を依頼して下さい。



注意

■故障の修理はお客様自身ではなさらず、必ず専門業者に依頼して下さい。

■譲渡の際には

本製品を第三者に譲られるときは本取り扱い説明書を一緒にお渡し下さい。

■廃棄する場合は

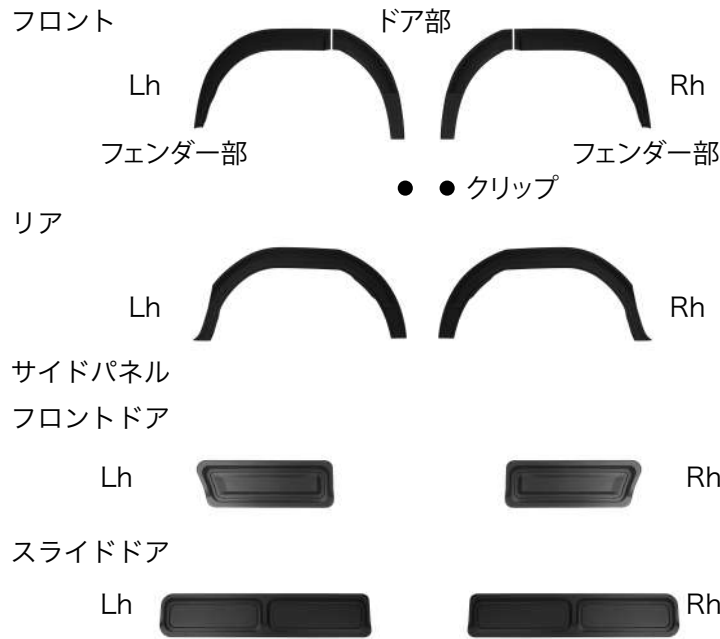


注意

■廃棄する場合はお買い上げの販売店もしくは専門業者に依頼して下さい。

ABSワイドボディキット

構成部品



構成部品

フロント_フェンダー部_Rh	×	1
フロント_ドア部_Rh	×	1
フロント_フェンダー部_Lh	×	1
フロント_ドア部_Lh	×	1
サイドパネル		
フロントドア部_Rh	×	1
スライドドア部_Rh	×	1
フロントドア部_Lh	×	1
スライドドア部_Lh	×	1
クリップ	×	2
(フロント_フェンダー部用)		

全部品取り付けイメージ



全部品の取り付けイメージは左図の通りです。

洗車をされることを推奨します。両面テープで貼り付ける部位はケミカルなどを使用して脱脂してください。脱脂が不十分な場合は両面テープの接着力が弱まる場合があります。

両面テープの剥離紙を剥がす前に取り付け位置の確認をされることを強く推奨いたします。

フロントのフェンダー部はクリップ位置、フロントドア部はドアのカットラインとの確認をしてください。

サイドパネルはプレスラインの確認をしてください。

フロント部取り付け詳細



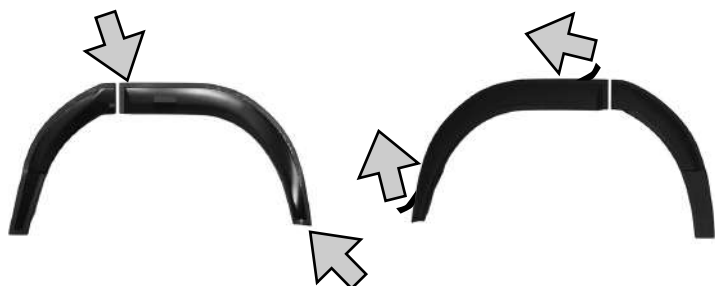
フロントバンパー～フェンダー部分は○で示したクリップ位置を合わせた状態で↓で示したフェンダーのエッジ部分と合わせてください。クリップは両面テープで貼り付けた後に取り付けます。

ドア部分は↓部、ドア下端、プレスライン、ドアエッジ部を確認しながら位置を合わせてください。

Tips

少し剥がして出しておく

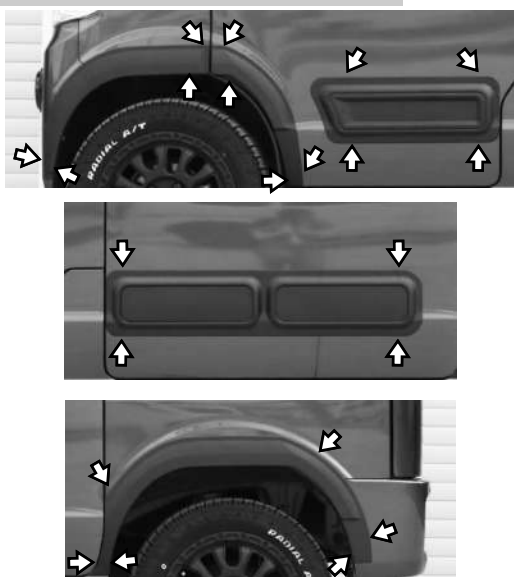
引き出す



■両面テープでのはり付けについて

アーチ部やサイドシルのステップ部の長い両面テープは剥離紙を全て剥がさずに端部をエクステンションの外側に出しておき、他の部分の両面テープで仮止めし全体の位置を確認後ボディとエクステンションの間から引き出すようにするとスムーズに作業ができます。

両面テープの接着確認



■両面テープ部分がボディにきちんと接着されているかどうか確認して下さい。

位置の修正等で一度貼付けたフェンダーエクステンションを外した場合は両面テープの再使用は絶対にしないで下さい。当初の接着強度を得られない場合があります。

ABS製品の手入れについて



■シボ仕上げ（表面に凹凸を施しています）

■ABS製品の外観を維持するためには手入れが重要です。こまめな手入れをされる事を推奨いたします。

■ガソリンやベンジン等の有機溶剤や強酸・強アルカリ性薬品を付着させないで下さい。万一付着した場合はすみやかに洗い落として下さい。

■ボディ用のケミカル用品の種類によってはABS表面に残り白化する場合があります。柔らかく細かいブラシ等を使用し洗い落として下さい。

■お使いになるケミカル用品の説明書を良くお読みのうえ使用して下さい。

■電動・空圧機材を使用してボディのケアをする時にABS製品に接触させないようにご注意ください。摩擦熱等で変形・表面の損傷等のおそれがあります。

■高圧洗浄機を使用の際は、ボディとABS製品の合わせ目に至近距離から水圧をかけないようにして下さい。