

リアブレーキドラム

取扱説明書

取付け作業前に必ずお読みください

2024/6/13 初版

■本製品は、以下に表示する車両に適合します。

車名	型式
スズキ・キャリイ	DA16T

■はじめにお読みください

この度は本製品をお買い求め頂き誠にありがとうございます。
本製品の機能を発揮し、かつ安全に使用していただくために本書をお読みください。

■安全上の注意

本書には本製品の機能を十分に発揮するとともに、あなたや他の人々、車両等への危険や損害を未然に防止するための注意事項を示しています。

本製品は、ノーマルの車両を基準に開発、設計を行なっています。ノーマルから著しい変更を受けた車両に関しては本製品の機能及び性能、安全性について保証致しかねます。

本書に記載されている事項を守らなかった場合、死亡や怪我の人身事故・製品や車両その他の物損事故には一切の責任を負いかねます。その場合製品や車両その他の物品や作業工賃等の金銭的保証並びに時間的・精神的損失についても一切負担致しません。予めご了承くださいますようお願いいたします。

本書では安全に使用していただける様に下記の記号を使用し作業や使用時の危険レベルを表示しています。必ず指示に従っていただきますようお願いいたします。



作業者または使用者が、死亡または重傷を負うまたは重大な物的損傷につながる危険が切迫して生ずることがある場合に表示。



作業者または使用者が、傷害を負う危険を想定される場合。
また本製品が原因で誘発された物的損害の発生が想定される場合に表示。

本製品に関するお問い合わせ、紛失、補修部品の購入、オーバーホール等のご依頼はお買い上げの販売店へお問い合わせ下さい。

製造者 株式会社セクション

■使用される前に

本製品を正しくお取り扱いいただくため、下記の注意事項を厳守して下さい。

■構造上/作業上の注意事項

警告

■本製品の装着に際して車載ジャッキやパンタグラフジャッキを使用した車体の持ち上げや保持は絶対に行わないで下さい。作業中に車両が落下してケガをしたり最悪の場合死亡する恐れがあります。必ず自動車用リフト、もしくはガレージジャッキとリジトラックを使用して下さい。

注意

■本製品の取付は必ず専門業者に依頼し、自動車メーカー発行の整備要領書や修理書と本説明書を参照して下さい。

警告

■本製品に対し切削や指示された部位以外の溶接など加工及び改造は絶対に行わないで下さい。

注意

■各部のボルト、ナットはメーカー発行の整備要領書などを参照し規定トルクに従って締付けして下さい。規定トルクに従わない場合ボルト、ナットの破損や部品の脱落等の原因となります。

■維持・管理

注意

■日常点検はドライバーの責任です。必ず実施して下さい。

注意

■本製品取付後は操縦安定性等が変化しています。操作フィーリングに慣れるまで速度を抑えて走行して下さい。

注意

■走行中に異音、異臭、振動等異常を感じた場合は、運転を中止し専門業者に症状を告げ点検、必要であれば修理を依頼して下さい。

注意

■故障の修理はお客様自身ではなさらず、必ず専門業者に依頼して下さい。

注意

■使用素材や表面処理などは一定の配慮をして製作しておりますが、融雪剤の散布や海岸地域などいわゆるシビアコンディション下におきましては錆や異種金属間の電食により製品の劣化の速度が早まる場合があります。適時メンテナンスをして下さい。

■譲渡の際には

本製品を第三者に譲られるときは本取り扱い説明書を一緒にお渡し下さい。

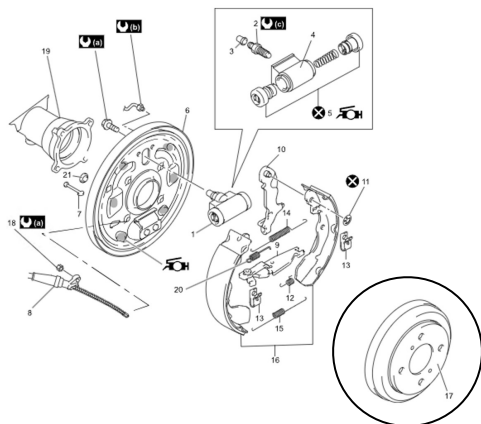
■廃棄する場合は

注意

■廃棄する場合はお買い上げの販売店もしくは専門業者に依頼して下さい。

ブレーキドラム

構成図



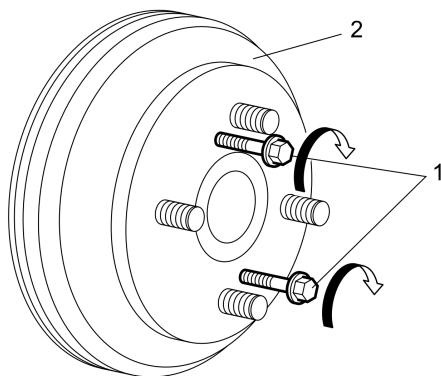
■ 2WD車・4WD車とも○で囲んだブレーキドラムを交換します。

構成部品 (図は片側分を表示)



■ 構成部品は以下の通りです
ブレーキドラム × 2

ブレーキドラム脱着



■ ブレーキドラムをリアハブから取り外します。固着している時は2箇所
のボルト穴にM8mmボルトを挿入して取り外してください。

ブレーキドラム取り付け・調整

■取り付けは逆の手順で行います。ブレーキシューが広がっていてブレーキドラムの取り付けが困難な場合はパーキングブレーキの調整機構を使って取り付けてください。
※下図参照

■ブレーキドラム、ホイールを取り付けパーキングブレーキの引き代が正常かどうか、ブレーキ及びパーキングブレーキ解除後に引きづりがないか確認し異常がある場合は再調整してください。
※下図参照

- ブレーキシューの外径調整は、歯部 (1) に接触しないように図に示した位置にマイナスドライバーなど (2) を差し込んで矢印の方向に動かし、クオドラント (3) を押し込み行う。

